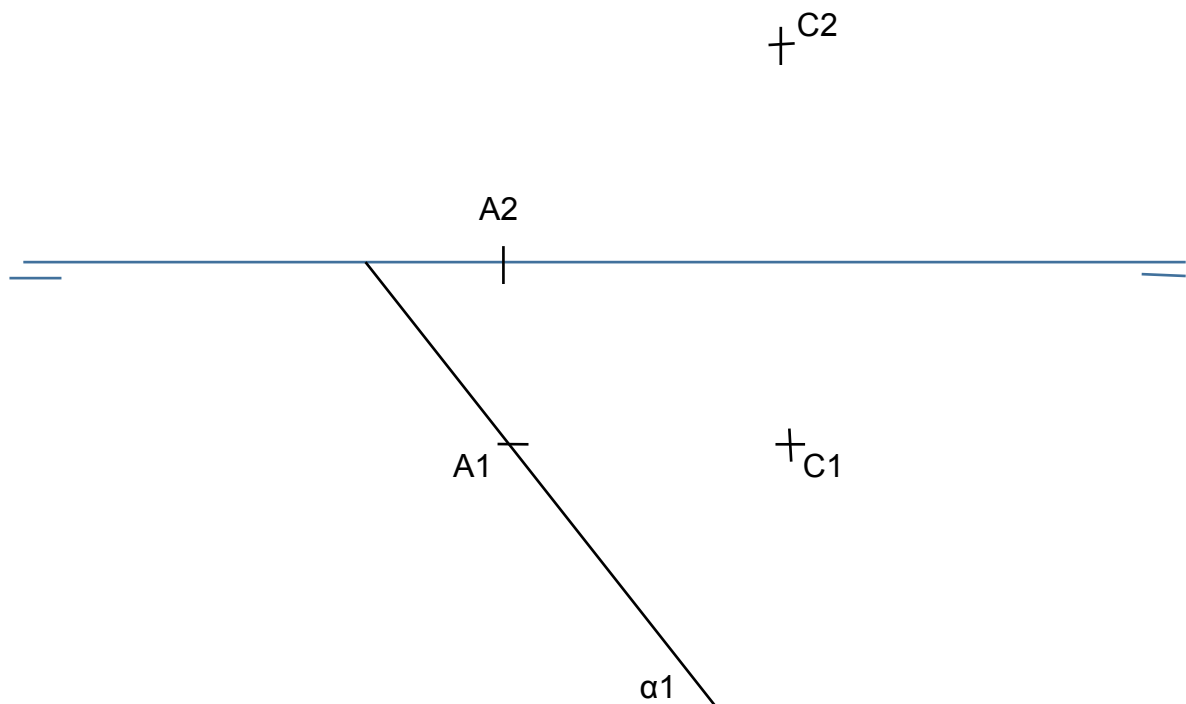
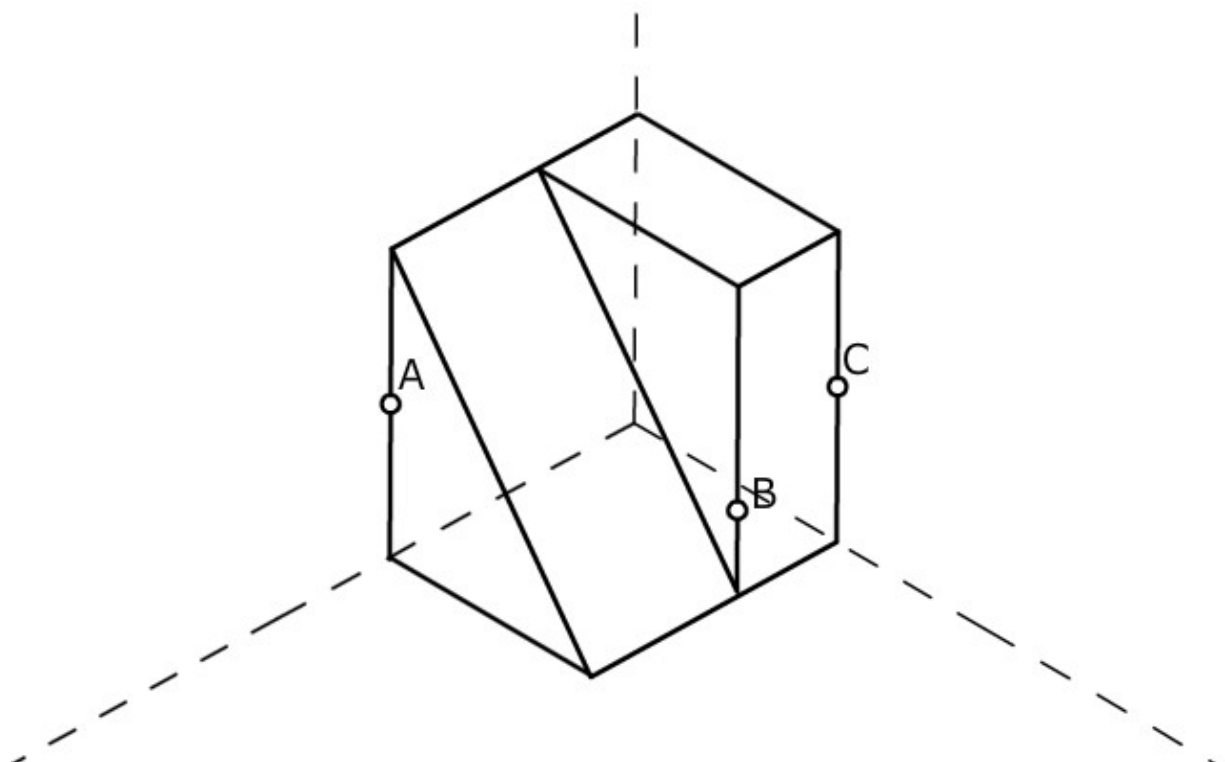
 Colegio ARTURO SORIA	APELLIDOS: _____
	NOMBRE: _____
	ASIGNATURA: _____ CURSO Y GRUPO: _____
	FECHA: _____
	EVALUACIÓN Nº ____
<div style="border: 1px solid black; padding: 5px; display: inline-block;">CALIFICACIÓN:</div>	

1. Dibujar las proyecciones de un cuadrado perteneciente al plano α , sabiendo que AC define una de sus diagonales.



2. Dibujar un trapecio sabiendo que sus bases miden 70 y 50; y que sus diagonales 80 y 60.

3. Determina la sección que produce el plano definido por los puntos ABC, sobre figura dada en axonométrico isométrico.



4. Representar en perspectiva caballera la pieza dada. Cy: $\frac{3}{4}$

