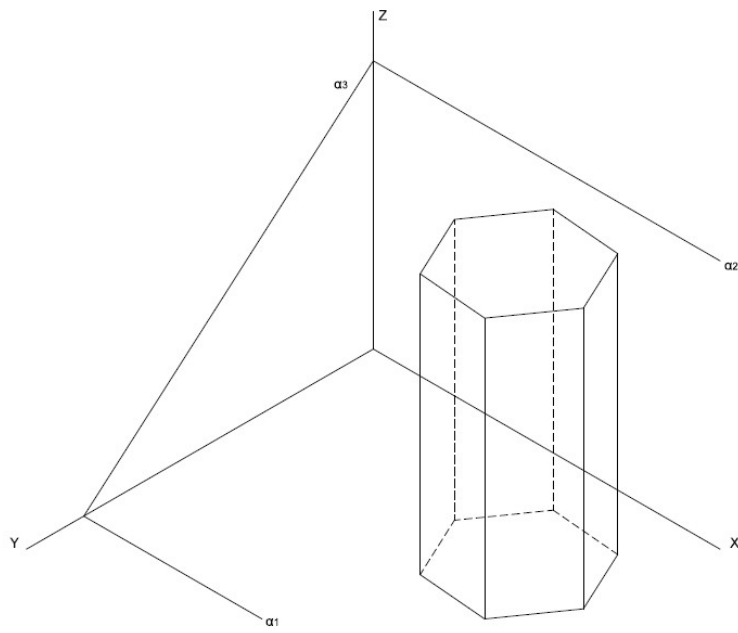
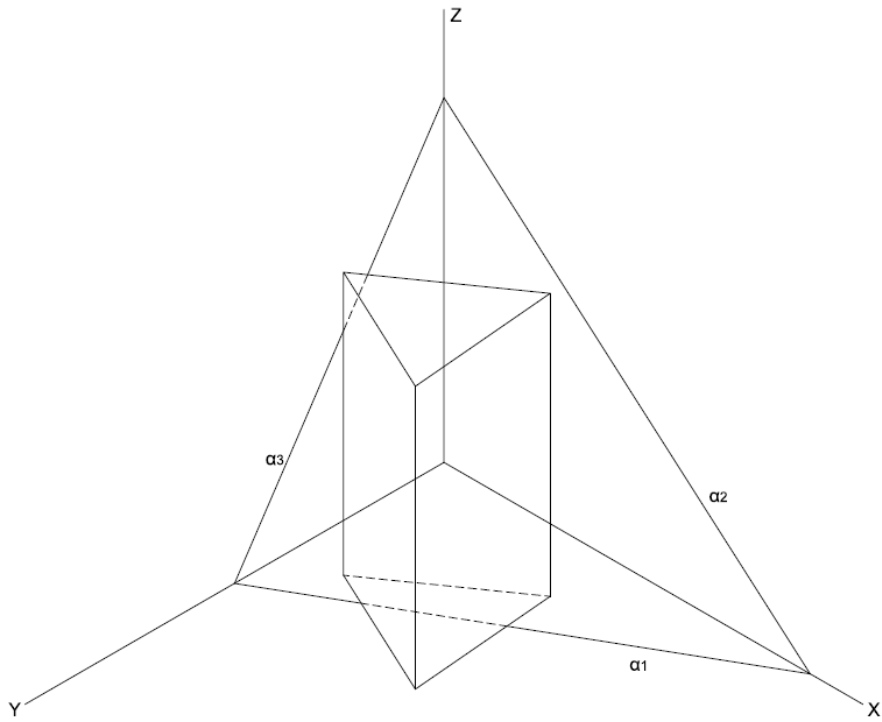


1. Hallar la sección producida por el plano  $\alpha$  en el prisma de base hexagonal.



Hallar la sección producida por el plano  $\alpha$  en el prisma de base triangular.



Hallar la sección producida por el plano  $\alpha$  en el sólido dado.

